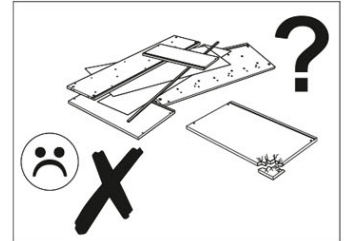
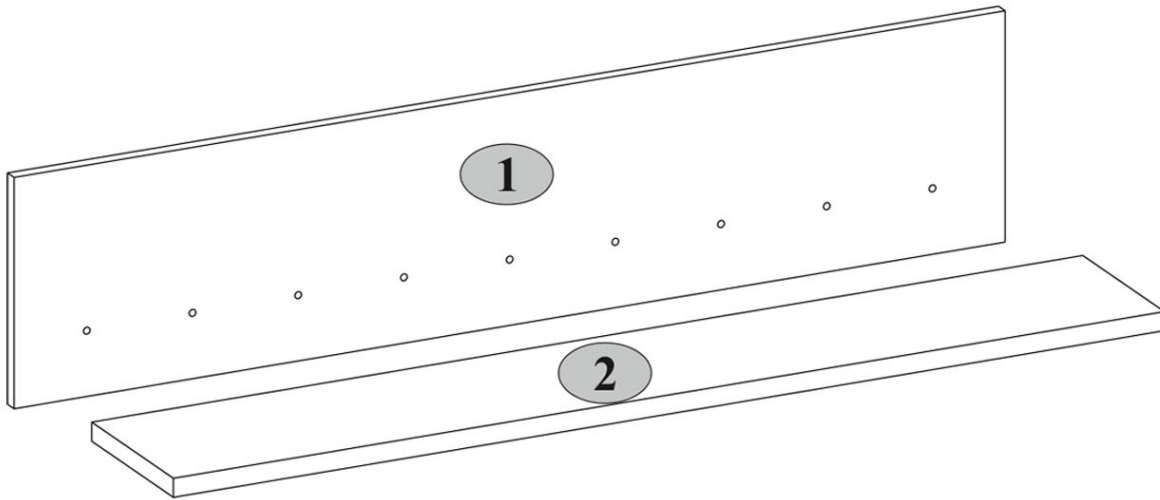


# SAFARI 2K1S

kód	L, mm	B, mm	H, mm		somag
1	1200	267	16	1	1/1
2	1198	200	22	1	1/1



A bűtor használatakor:

- tilos a bűtorokat fűtőberendezések közelében és nedves falak mellett elhelyezni, valamint olyan helyiségekben, ahol a relatív páratartalom meghaladja a 70%-ot;
- a bűtorelemek fűtési hőmérséklete nem haladhatja meg a + 40° C-ot;
- a bűtorok összeszerelése és használata során tilos a vízszintes paneleken és ablakokon állni;
- tilos a vegyi tisztítószer használata a bűtorok tisztításához;
- nem szabad víznek kitenni.

Illat.

Az új bűtorok azon anyagok szagát árasztják, amelyekből készültek. A szag az összeszerelés után akár három hétig is megmaradhat. Az illat intenzitásának csökkentése érdekében ajánlott:

- kárpitozott bűtorok esetén - kiporszívózni a terméket és kiszellőztetni a helyiséget.

Ismételje meg naponta 3-4 alkalommal.

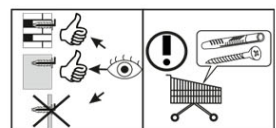
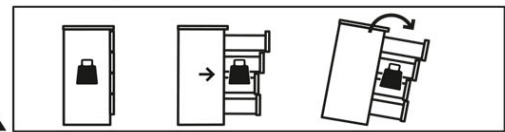
-szekrénybűtorok esetén - törölje le enyhe tisztítószerrel megnedvesített ronggyal, majd törölje le tiszta, száraz ronggyal és szellőztesse ki a helyiséget, de először nyissa ki a termék összes ajtaját és fiókját.

Ismételje meg naponta 3-4 alkalommal. Fontos! Kérjük, őrizze meg az utasításokat, hiszen szüksége lehet rájuk a bűtorok ismételt összeszerelése vagy reklamáció esetén. Panasz benyújtásakor kérjük, használja a kézikönyvben található jelöléseket.



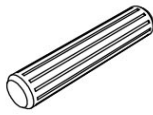
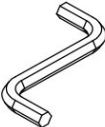


**FIGYELEM!** Egy bűtor darab leesése súlyos vagy halálos sérüléseket okozhat. **MINDIG** rögzítse ezt a bűtor darabot a falhoz a rögzítőelemekkel. A beágyazott csapot téglá- és betonfalakhoz használják. A falra szereléshez a fal anyagának megfelelő

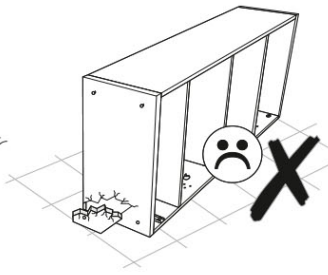
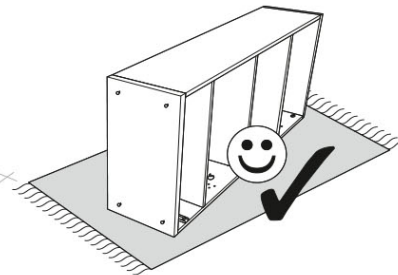
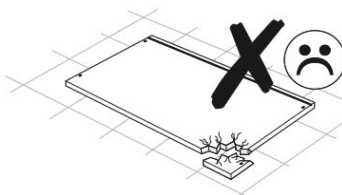
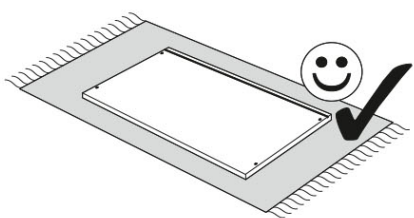
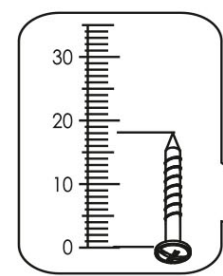
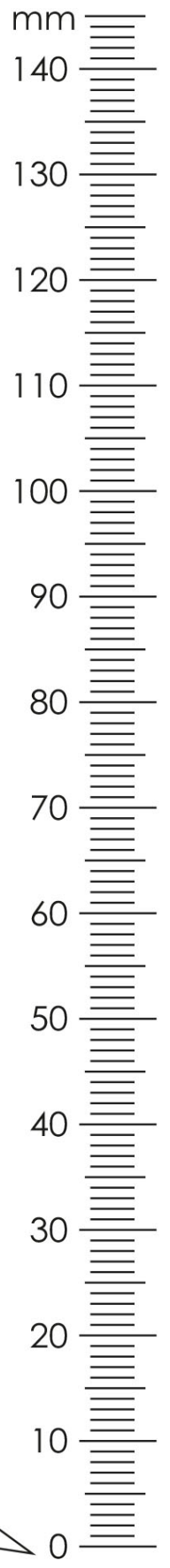
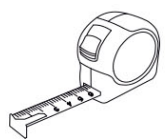
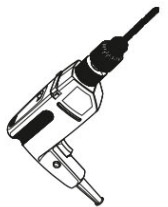
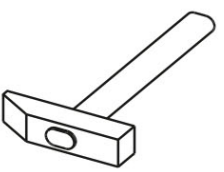
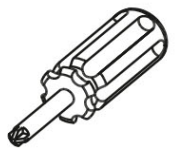
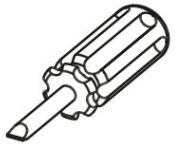
rögzítőelemeket használjon, ha nem biztos abban, hogy a fal anyagához milyen rögzítési mód megfelelő, forduljon szakemberhez vagy látogasson el egy szaküzletbe. A rögzítőelemekért végső soron a szerelő a felelős. A bűtor felborulása miatti súlyos testi sérülések és halálesetek kockázatának további csökkentése érdekében:

- A legnehezebb tárgyakat helyezze az alsó fiókba.
- Ne helyezzen nehéz tárgyakat rá.
- Soha ne engedje, hogy a gyerekek felmásszanak a fiókokra, ajtókra vagy polcokra.
- A bűtorokat rendeltetésszerűen használja

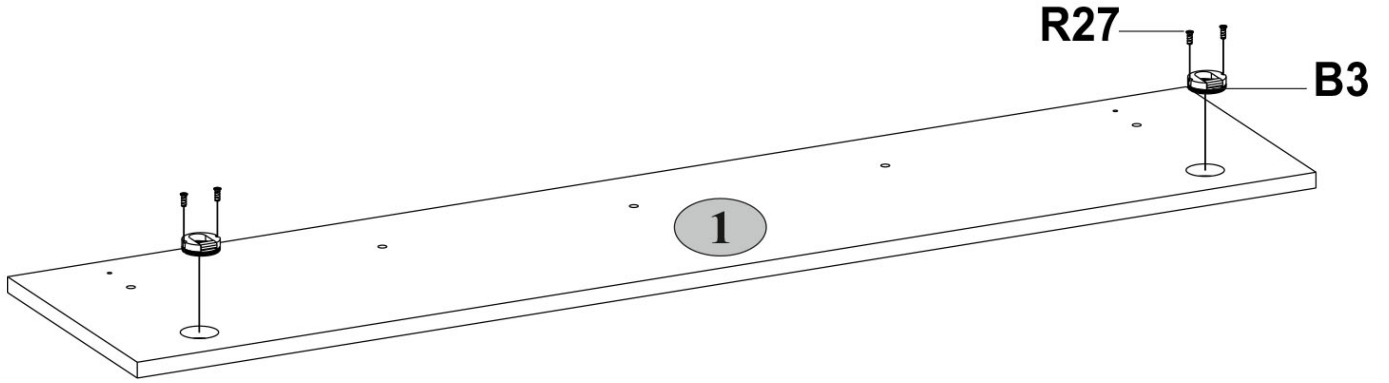
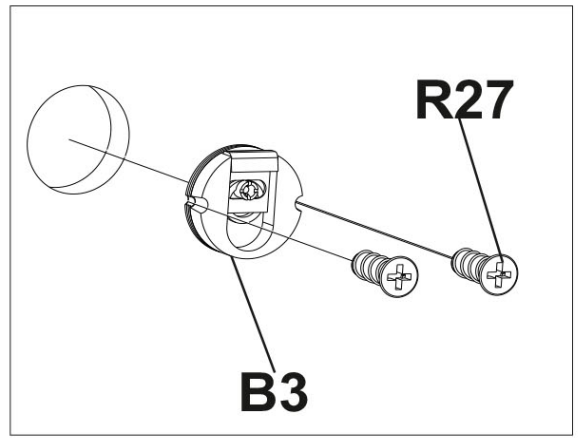
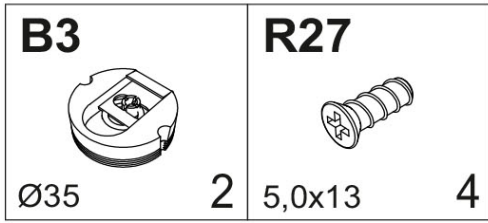




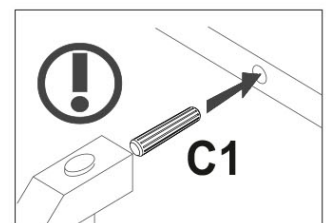
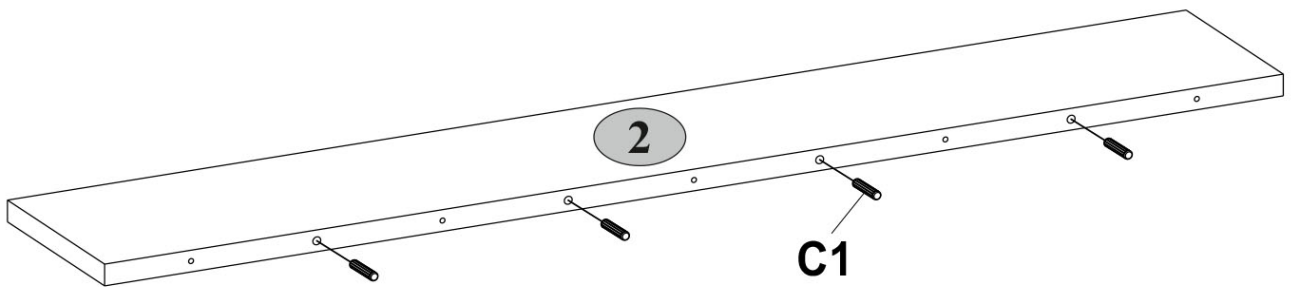
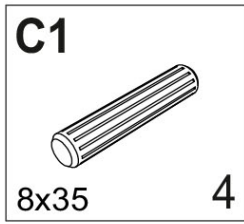
<b>B3</b>  Ø35      2	<b>B5</b>  10x50      2	<b>C1</b>  8x35      4
<b>I</b>  1	<b>R24</b>  7x50      5	<b>R27</b>  5,0x13      6



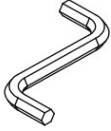


**1**

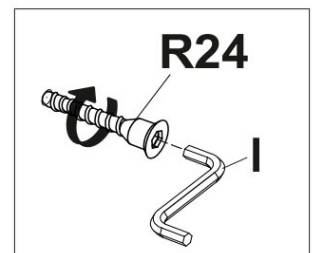
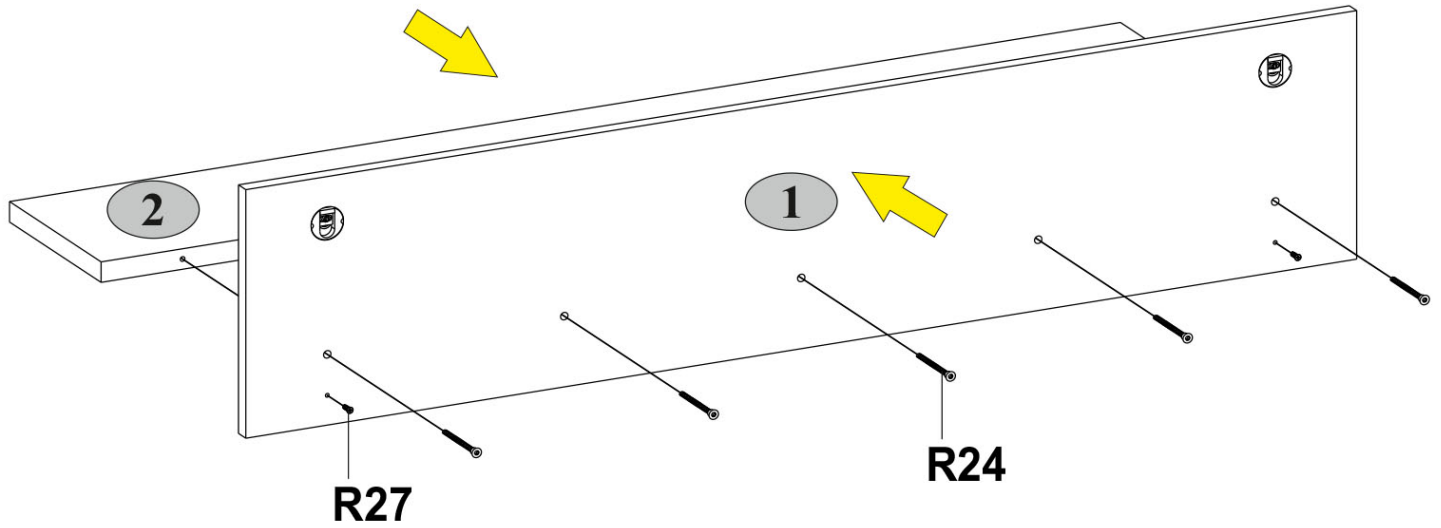


**2**

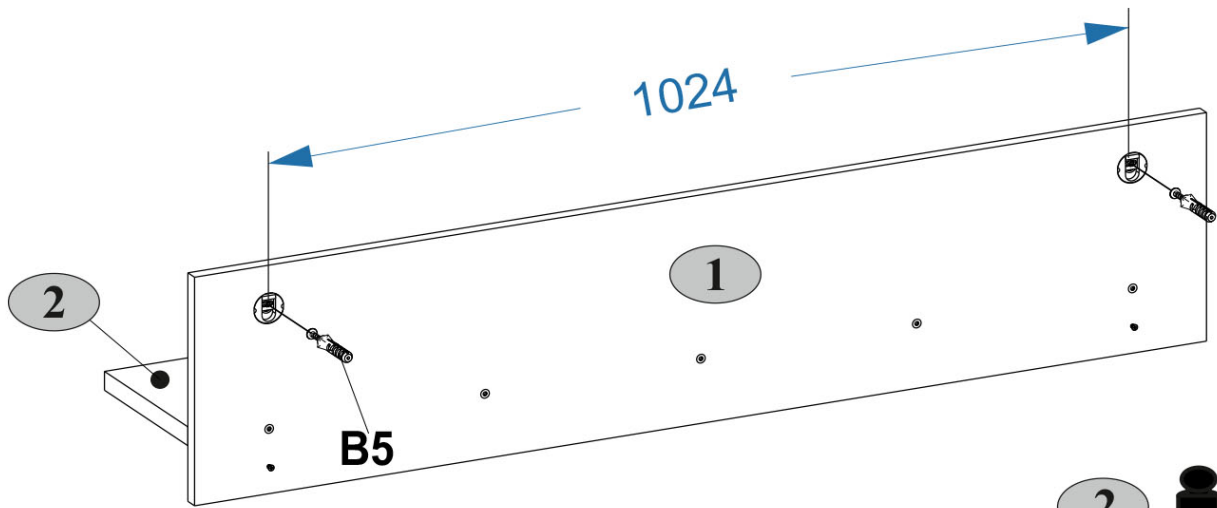
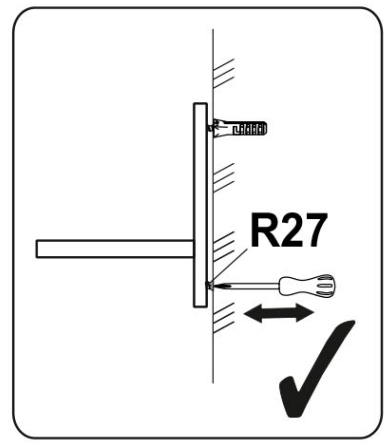
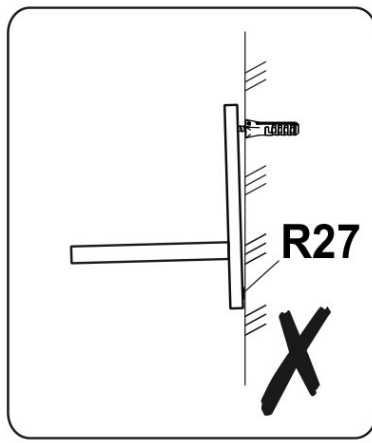
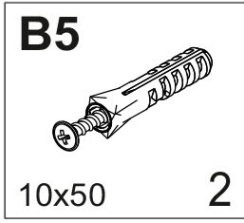


**3**

<b>I</b> 	<b>R24</b>  1 7x50	<b>R27</b>  5 5,0x13
---	--	---



4



2  max. 3 kg

